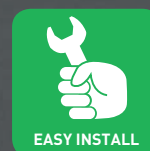


Innovatief en doordacht
glasbeslag

Brochure JENSZ Portavant 150

De oplossing voor
plafondmontage van alle
eenbaans schuifdeuren
van 50 kg tot 150 kg!

NIEUW!

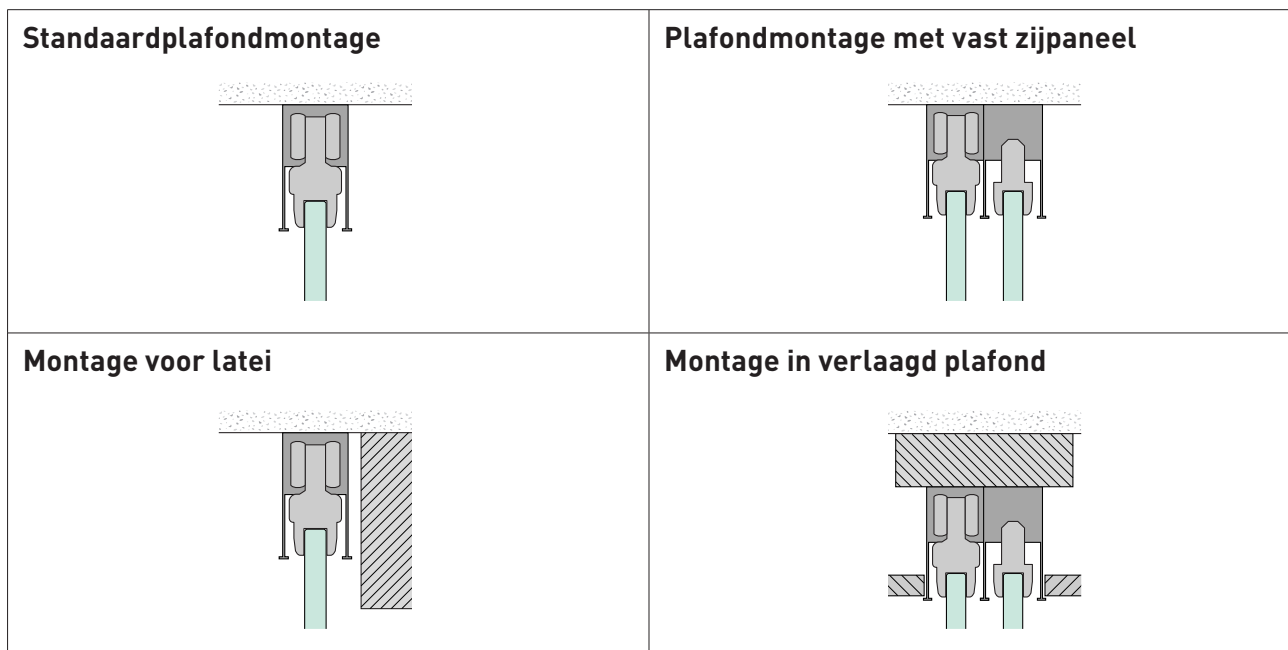




CEILING MASTER

De perfecte oplossing voor iedere plafondbmontage

Portavant 150 is de perfecte oplossing voor alle situaties met eenbaans plafondbmontage. Omdat alle componenten vanaf de kopse zijde in de looprail worden ingebracht, het van klemmechanismen voorziene glaspaneel van onderaf in de loopwagens wordt ingehangen en alle instellingen zoals bv. hoogte en eindposities eveneens van onderaf plaatsvinden, kan Portavant 150 tevens in een sleuf in het plafond, voor de latei of in verlaagde plafonds worden aangebracht. Natuurlijk zijn ook installaties met vast zijpaneel mogelijk.



Dankzij CEILING MASTER is Portavant 150 de allrounder voor plafondbmontage.



COMFORT STOP

Het dempingsysteem voor uw veiligheid

Een innovatief dempingsysteem remt het paneel over een afstand van meerdere centimeters zacht en geruisloos af voordat het zijn eindpositie bereikt.

COMFORT STOP

- verhindert de harde schok met veel geluid en vibraties;
- zorgt zo voor een betrouwbare bescherming tegen glasschade en beschadiging van beslagen en metselwerk;
- verhindert schade als gevolg van uitgesprongen of gekantelde schuifdeuren;
- sluit het risico op ingeklemde vingers nagenoeg uit.

COMFORT STOP schept zekerheid voor alles wat waardevol is.





PERFECT CLOSE

Het intreksysteem voor perfect gesloten deuren

Na de innovatieve demping trekt het intreksysteem PERFECT CLOSE het paneel veilig in de eindpositie en

- garandeert ook bij onvolledig, haastig sluiten een compleet gesloten schuifdeur;
- houdt de deur in positie en voorkomt terugveren van de deur;
- voorkomt ongewenste consequenties zoals tocht, energieverlies, ontbrekende akoestische scheiding alsmede optische beïnvloeding van de indruk van de ruimte door niet volledig gesloten deuren.



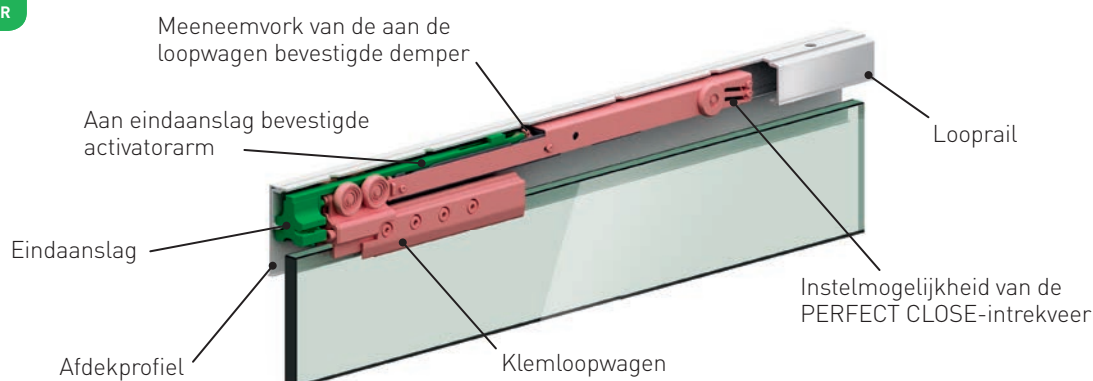
De veerkracht voor het sluiten kan in 2 stappen (stap 1: 50 kg tot 100 kg en stap 2: 100 kg tot 150 kg) worden aangepast aan de deurmassa wat de openingsweerstand zo veel mogelijk verlaagt.

PERFECT CLOSE zorgt voor rust, discretie en welbevinden in zacht gesloten ruimtes.



EXACT TRIGGER

Het mechanisme voor een betrouwbare werking



Binnenin de Portavant 150 zorgt het beproefde constructieprincipe van de Portavant-serie voor uitstekende kwaliteit en techniek:

Omdat de activatoren verbonden zijn met de eindaanslagen staan zij altijd in de juiste positie om de op de loopwagens bevestigde dempers duurzaam en betrouwbaar te activeren. Een beschadiging van de dempingsystemen door een foutieve afstelling is hierdoor uitgesloten.

Wordt de deur te krachtig gesloten, blijft aan het eind van de demping nog een rest-snelheid over. Bij Portavant 150 stopt in dit geval de eindaanslag de deur en voorkomt op deze wijze het breken van componenten van de demper. Ook als de looprail niet geheel loodrecht op het glaspaneel wordt gemonteerd, blijft de demper toch functioneren. Demper en activator worden dankzij de geometrie van de looprail perfect ten opzichte van elkaar uitgelijnd. De zwenkbare klemhouder compenseert de niet geheel loodrechte montage. Toleranties van +/- 2,5 mm zijn mogelijk.



Met EXACT TRIGGER staan de activatoren van de dempingsystemen altijd in de juiste positie.



EASY INSTALL

De oplossing voor maximaal montagecomfort

Portavant 150 biedt maximaal comfort voor iedere plafondmontage. Voor montage zijn slechts een paar stappen nodig.

Eerst worden de gaten voor de looprail geboord. Daarna worden de afdekprofielen op de looprail of op de houderrail van het vaste zijpaneel geklemd en de loopwagens met de demperunit en de eindaanslagen met de activatoren vanaf de kopse zijde in de looprail geschoven. De zo voorbereide looprail wordt vervolgens gemonteerd. De deur met de gemonteerde glasklemmen wordt van onderaf in de looprail ingezet en de loopwagens worden op de glasklemhouders geschoven en verbonden. Dan hoeven alleen nog de vloergeleiding worden gemonteerd en de eindposities en de hoogte van het schuifpaneel te worden ingesteld. Het paneel kan in hoogte worden aangepast met $\pm 2,5$ mm.

EASY INSTALL maakt van het inbouwen van glazen schuifdeuren een kinderspel.

Vertrouwde Jenz kwaliteit

Hoogste technische kwaliteit

- Extreem kleine rolweerstand aan het begin (klasse 3 volgens EN 1527) zorgt voor uiterst lichtlopende schuifdeuren
- Extreem lange levensduur (100.000 cycli volgens EN 1527)
- Bestendigheid tegen corrosie (voor vochtige binnenruimtes geschikt volgens EN 1527/1670)
- Onderhoudsvrij

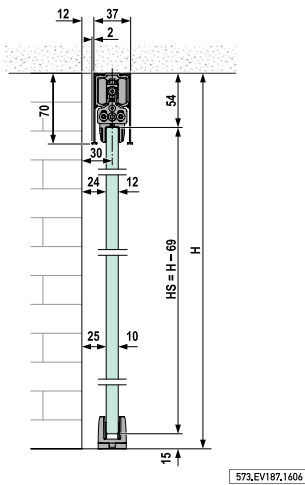


Technische gegevens

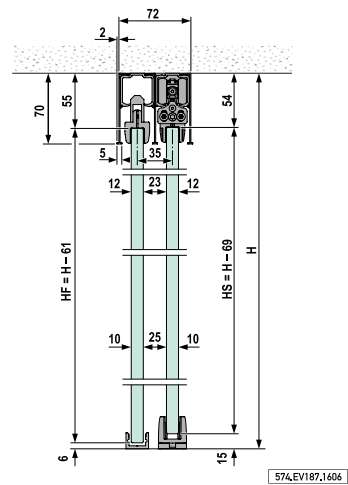
Paneelgewicht	Van 50 kg tot 150 kg met dubbelzijdige demping
Glasbreedte schuifpaneel	≥ 960 mm De maximale hoogte-/breedteverhouding van de schuifpanelen bedraagt 3:1.
Glasdiktes schuifpaneel / vast zijpaneel	
ESG	10 mm / 12 mm
VSG gemaakt van ESG	10,76 mm / 12,76 mm
Beschikbare profiellengtes	1996 mm, 2996 mm, 3996 mm, 5996 mm alsmede op maat gesneden
Wielen	Hoogwaardige, precieze kogellagers met kunststof-ommanteling
Uitvoering	Altijd dubbelzijdig gedempt; plafondmontage: een- of tweezijdig; rechts of links sluitend; ook met vast/e zijpaneel/zijpanelen; kleur EV1

Kies het systeem dat bij u past

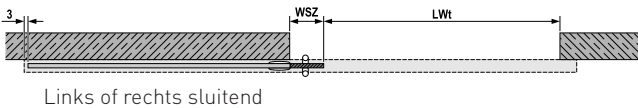
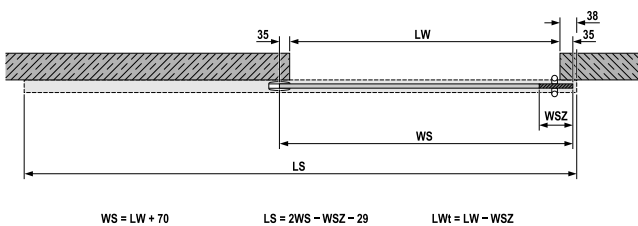
Plafondmontage



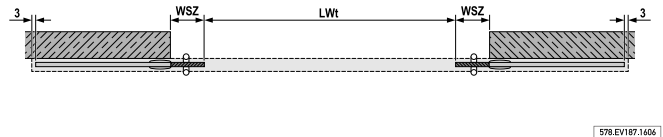
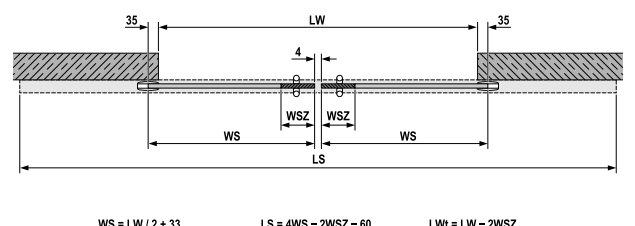
Plafondmontage met vast zijpaneel



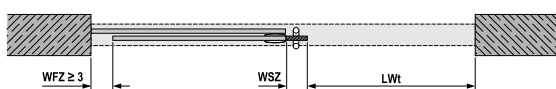
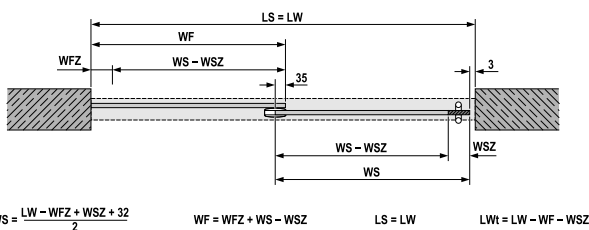
Eenzijdige systemen zonder vast zijpaneel



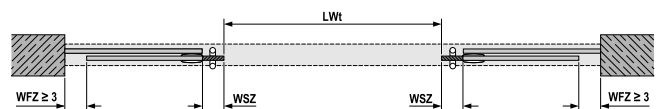
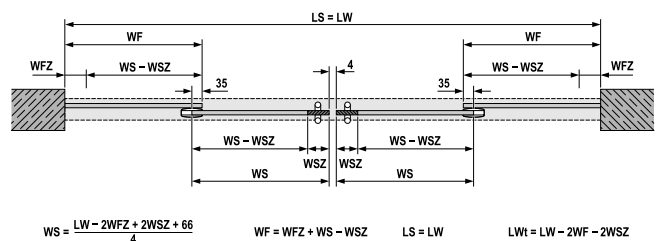
Tweezijdige systemen zonder vast zijpaneel



Eenzijdige systemen met vast zijpaneel



Tweezijdige systemen met vast zijpanelen



Legenda

H	=	stysteemhoogte
HF	=	glashoogte vast zijpaneel
HS	=	glashoogte schuifpaneel
LS	=	lengte looprail/houderrail vast zijpaneel
LW	=	binnenwerkse maat (gebouw)
LWt	=	binnenwerkse maat (deuropening)

WF	=	glasbreedte vast zijpaneel
WFZ	=	extra breedte vast zijpaneel
WS	=	glasbreedte schuifpaneel met greep
WSZ	=	extra breedte schuifpaneel voor greep